

LUNAS I

Département : HERAULT (34)

Commune : LUNAS

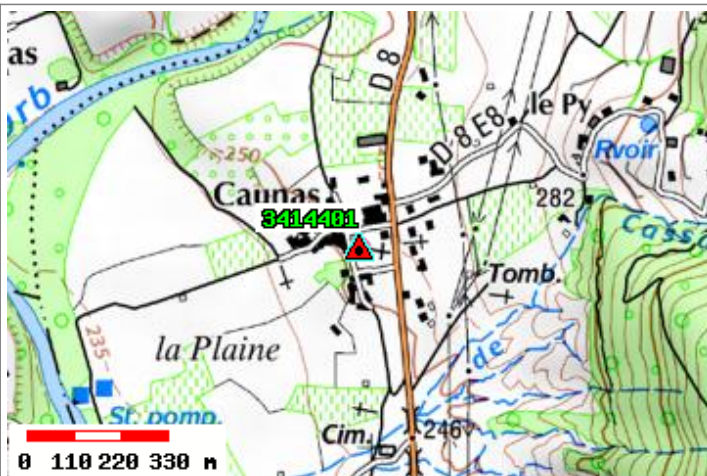
Lieu-dit :

No du Site **3414401**

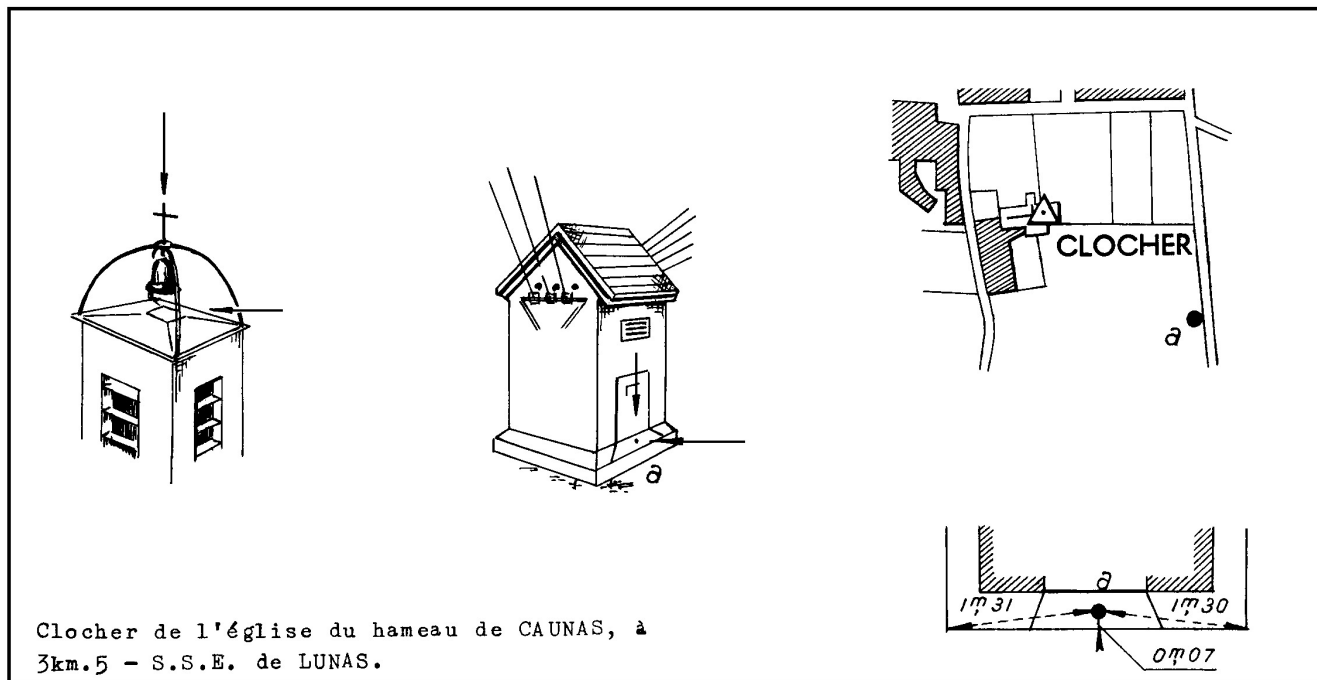
Site du Réseau de détail



Azimut de la prise de vue : 392 gr



Carte : 2543 BEDARIEUX



Clocher de l'église du hameau de CAUNAS, à 3km.5 - S.S.E. de LUNAS.

LUNAS I

Point : 1**Clocher : Sommet toit****Point vu en place en 2001****Azimut de la prise de vue : 383 gr****Avertissement**

Compte-tenu des risques de déplacement des bornes ou autres points géodésiques, il est indispensable de rattacher vos opérations de topométrie à plusieurs points géodésiques proches, ceci afin de s'assurer de leur stabilité.

La responsabilité de l'IGN ne saurait être engagée en l'absence d'un tel contrôle.

Toute remarque concernant la destruction, la disparition ou le mauvais état des points géodésiques doit être signalée au Service de la Géodésie et du Nivellement : sgn@ign.fr

Système : ETRS 89 - Ellipsoïde : IAG GRS 1980 - Méridien origine : GREENWICH

Point	Longitude (dms)	Latitude (dms)	Hauteur (m)	Précision
1	3° 10' 46.5542" E	43° 40' 37.0026" N	320.22	< 10 cm

Système : ETRS 89 - Projection : LAMBERT-93 - Système altimétrique : NGF-IGN 1969

Point	e (m)	n (m)	Précision plani	Altitude (m)	Précision alti
1	714486.54	6286450.77	< 10 cm	269.83	< 50 cm